

住宅の外皮平均熱貫流率及び外皮平均日射熱取得量(冷房期・暖房期) 計算書 (木造戸建て住宅)

1) 基本情報の入力

住宅の名称	プラスエネルギーホームS様邸		
住宅の所在地	仙台市若林区飯田	(地域区分)	4(Ⅲ)
住宅の規模	地上	2階	、地下 階

2) 計算結果

外皮平均熱貫流率	0.31 W/(mk)	単位温度差あたりの外皮熱損失量(q)	103.4 W/K
冷房期の外皮平均日射熱取得率	2.4	単位日射角度あたりの冷房期の日射熱取得量(m _c)	7.96
外皮等面積の合計	337.05 m ²	単位日射角度あたりの暖房期の日射熱取得量(m _H)	6.73

3) 省エネルギー基準外皮性能適合可否結果

	計算結果	基準値	判定
外皮平均熱貫流率[W/(mk)]	0.31 W/(mk)	0.75 W/(mk)	適合
冷房期の外皮平均日射熱取得率	2.4	—	

T2

注1: 本計算シートに入力している面積は、別途平面図や立面図等で計算過程を明示しています。

注2: 本計算シートに入力している部位の熱貫流率は、別途計算書等を添付しています。

注3: 本計算シートの計算方法は、(独)建築研究所が示す外皮性能の計算方法を遵守しています。

注4: 内層計算シートAは、住宅の外壁の面する方位別のシートに入力してください。

注5: 各シートの 青色 部分を入力するか、あるいはドロップボックスから選択してください。

注6: 各シートに入力する寸法は、メートル単位で入力して下さい。

注7: 本計算シートで計算式の誤削除を防止するため、シートを保護していますが、パスワードの設定はしておりません。

よって各社の仕様に応じた内容を修正することは制限しませんが、計算過程を辿るよう修正することをお願いします。

※1 窓の付属材料に応じた日射熱取得係数を使う場合は、付属材料に応じた値を直接入力して下さい。

内訳計算シート A <北面> の外皮熱損失量と日射熱取得量

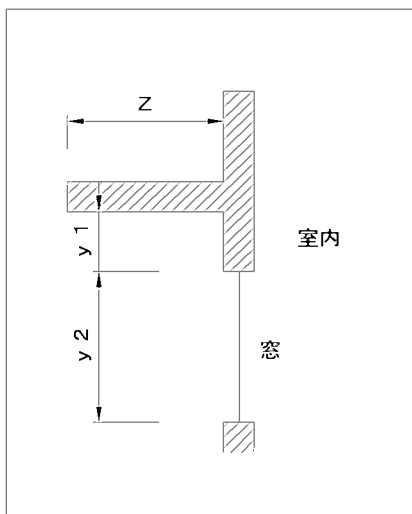
1) 窓の入力

窓番号	寸法 (m)		熱貫流率	日射熱取得率 ※1	付属部材の有無	取得日射量補正係数の算出			冷房期日射熱取得量	暖房期日射熱取得量	熱損失	
	幅	高さ				デフォルト値使用	応による補正計算					
							Z	y 1				y 2
AW-1	1.20	0.70	0.91	0.46		<input checked="" type="checkbox"/>			0.12	0.05	0.76	
AW-2	0.69	0.70	1.2	0.46		<input checked="" type="checkbox"/>			0.07	0.03	0.58	
AW-3	0.60	0.70	0.91	0.46		<input checked="" type="checkbox"/>			0.06	0.03	0.38	
AW-4	1.20	1.10	0.91	0.46		<input checked="" type="checkbox"/>			0.18	0.08	1.20	
AW-5	0.60	0.90	0.91	0.46		<input checked="" type="checkbox"/>			0.07	0.03	0.49	
AW-6	0.60	1.10	0.91	0.46		<input checked="" type="checkbox"/>			0.09	0.04	0.60	
AW-7	0.60	1.10	0.91	0.46		<input checked="" type="checkbox"/>			0.09	0.04	0.60	
窓 <北面> 各値合計									0.68	0.30	4.62	

2) ドアの入力

ドア番号	寸法 (m)		熱貫流率	付属部材の有無	冷房期日射熱取得量	暖房期日射熱取得量	熱損失
	幅	高さ					
ドア <北面> 各値合計							

T2



日除寸法の取り方

3) 外壁の入力

仕様番号	外壁面積	除外窓面積	計算対象外壁面積	熱貫流率	冷房期日射熱取得量	暖房期日射熱取得量	熱損失
W-1	53.75	4.92	48.83	0.196	0.10	0.08	9.57
	0	0	0.00		0.00	0.00	
W-2	3.48	0	3.48	0.254	0.01	0.01	0.88
	0	0	0.00		0.00	0.00	
	0	0	0.00		0.00	0.00	
外壁 <北面> 各値合計					0.11	0.09	10.45

4) 住宅 <北面> 計算結果

北面	外皮等面積 (内訳)	57.23 m ² (窓 4.92 m ² ドア m ² 外壁 52.31 m ²)
	冷房期総日射熱取得量	0.79
	暖房期総日射熱取得量	0.39
	総熱損失	15.07 W/K

内訳計算シート A <東面> の外皮熱損失量と日射熱取得量

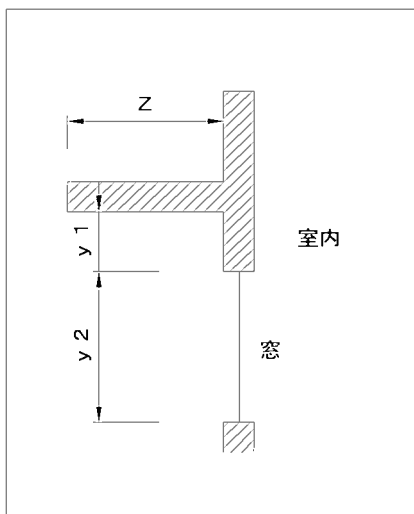
1) 窓の入力

窓番号	寸法 (m)		熱貫流率	日射熱取得率 ※1	付属部材の有無	取得日射量補正係数の算出			冷房期日射熱取得量	暖房期日射熱取得量	熱損失
	幅	高さ				応による補正計算					
						Z	y 1	y 2			
AW-8	0.60	1.30	1.17	0.55		<input checked="" type="checkbox"/>			0.21	0.12	0.91
AW-9	1.19	1.30	1.17	0.56		<input checked="" type="checkbox"/>			0.42	0.23	1.81
AW-10	0.69	1.10	1.17	0.56		<input checked="" type="checkbox"/>			0.20	0.12	0.89
AW-11	1.19	1.10	1.17	0.56		<input checked="" type="checkbox"/>			0.35	0.20	1.53
						<input checked="" type="checkbox"/>					
						<input checked="" type="checkbox"/>					
						<input checked="" type="checkbox"/>					
窓 <東面> 各値合計									1.18	0.66	5.14

2) ドアの入力

ドア番号	寸法 (m)		熱貫流率	付属部材の有無	冷房期日射熱取得量	暖房期日射熱取得量	熱損失
	幅	高さ					
1	1.24	2.18	2.33		0.11	0.11	6.27
ドア <東面> 各値合計					0.11	0.11	6.27

T2



日除寸法の取り方

3) 外壁の入力

仕様番号	外壁面積	除外窓面積	計算対象外壁面積	熱貫流率	冷房期日射熱取得量	暖房期日射熱取得量	熱損失
W-1	33.69	7.0923	26.60	0.196	0.09	0.09	5.21
	0	0	0.00		0.00	0.00	
W-2	2.18	0	2.18	0.254	0.01	0.01	0.55
	0	0	0.00		0.00	0.00	
	0	0	0.00		0.00	0.00	
外壁 <東面> 各値合計					0.10	0.10	5.77

4) 住宅 <東面> 計算結果

東面	外皮等面積 (内訳)	35.87 m ² (窓 4.40 m ² ドア 2.69 m ² 外壁 28.78 m ²)
	冷房期総日射熱取得量	1.39
	暖房期総日射熱取得量	0.88
	総熱損失	17.18 W/K

内訳計算シート A <南面> の外皮熱損失量と日射熱取得量

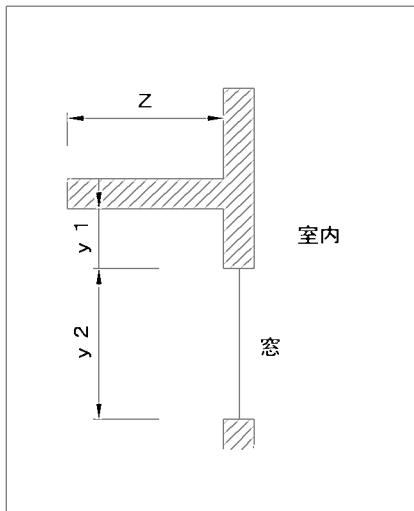
1) 窓の入力

窓番号	寸法 (m)		熱貫流率	日射熱取得率 ※1	付属部材の有無	取得日射量補正係数の算出			冷房期日射熱取得量	暖房期日射熱取得量	熱損失	
	幅	高さ				デフォルト値使用	応による補正計算					
							Z	y 1				y 2
AW-12	1.60	2.00	1.2	0.5		<input checked="" type="checkbox"/>			0.65	0.67	3.84	
AW-13	1.80	2.00	1.17	0.56		<input checked="" type="checkbox"/>			0.82	0.84	4.21	
AW-14	1.60	2.00	1.2	0.5		<input checked="" type="checkbox"/>			0.65	0.67	3.84	
AW-15	1.20	1.80	1.17	0.56		<input checked="" type="checkbox"/>			0.49	0.50	2.53	
AW-16	1.80	1.80	1.17	0.56		<input checked="" type="checkbox"/>			0.74	0.75	3.79	
AW-17	1.60	1.80	1.2	0.5		<input checked="" type="checkbox"/>			0.59	0.60	3.46	
						<input checked="" type="checkbox"/>						
窓 <南面> 各値合計									3.93	4.02	21.67	

2) ドアの入力

ドア番号	寸法 (m)		熱貫流率	付属部材の有無	冷房期日射熱取得量	暖房期日射熱取得量	熱損失
	幅	高さ					
ドア <南面> 各値合計							

T2



日除寸法の取り方

3) 外壁の入力

仕様番号	外壁面積	除外窓面積	計算対象外壁面積	熱貫流率	冷房期日射熱取得量	暖房期日射熱取得量	熱損失
W-1	53.75	18.28	35.47	0.196	0.10	0.19	6.95
	0	0	0.00		0.00	0.00	
W-2	3.48	0	3.48	0.254	0.01	0.02	0.88
	0	0	0.00		0.00	0.00	
	0	0	0.00		0.00	0.00	
外壁 <南面> 各値合計					0.12	0.22	7.84

4) 住宅 <南面> 計算結果

南面	外皮等面積 (内訳)	57.23 m ² (窓 18.28 m ² ドア m ² 外壁 38.95 m ²)
	冷房期総日射熱取得量	4.05
	暖房期総日射熱取得量	4.24
	総熱損失	29.50 W/K

内訳計算シート A <西面> の外皮熱損失量と日射熱取得量

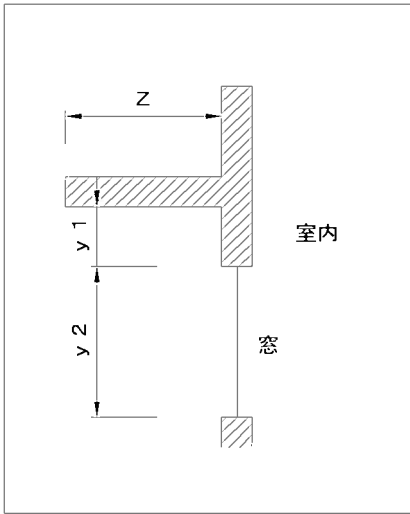
1) 窓の入力

窓番号	寸法 (m)		熱貫流率	日射熱取得率 ※1	付属部材の有無	取得日射量補正係数の算出			冷房期日射熱取得量	暖房期日射熱取得量	熱損失
	幅	高さ				応による補正計算					
						Z	y 1	y 2			
AW-18	0.60	1.10	1.17	0.55		<input checked="" type="checkbox"/>			0.16	0.10	0.77
AW-19	0.74	2.00	1.17	0.55		<input checked="" type="checkbox"/>			0.36	0.22	1.73
AW-20	0.69	1.10	1.17	0.56		<input checked="" type="checkbox"/>			0.19	0.11	0.89
AW-21	1.19	1.10	1.2	0.5		<input checked="" type="checkbox"/>			0.29	0.18	1.57
AW-22	1.19	1.10	1.2	0.5		<input checked="" type="checkbox"/>			0.29	0.18	1.57
						<input checked="" type="checkbox"/>					
						<input checked="" type="checkbox"/>					
窓 <西面> 各値合計									1.30	0.78	6.53

2) ドアの入力

ドア番号	寸法 (m)		熱貫流率	付属部材の有無	冷房期日射熱取得量	暖房期日射熱取得量	熱損失
	幅	高さ					
ドア <西面> 各値合計							

T2



日除寸法の取り方

3) 外壁の入力

仕様番号	外壁面積	除外窓面積	計算対象外壁面積	熱貫流率	冷房期日射熱取得量	暖房期日射熱取得量	熱損失
W-1	33.69	5.52	28.17	0.196	0.09	0.10	5.52
	0	0	0.00		0.00	0.00	
W-2	2.18	0	2.18	0.254	0.01	0.01	0.55
	0	0	0.00		0.00	0.00	
	0	0	0.00		0.00	0.00	
外壁 <西面> 各値合計					0.10	0.11	6.08

4) 住宅 <西面> 計算結果

西面	外皮等面積 (内訳)	35.87 m ² (窓 5.52 m ² ドア m ² 外壁 30.35 m ²)
	冷房期総日射熱取得量	1.40
	暖房期総日射熱取得量	0.89
	総熱損失	12.61 W/K

内訳計算シートB <屋根・天井・床等>の外皮熱損失量と日射熱取得量

1) 天窓等の入力

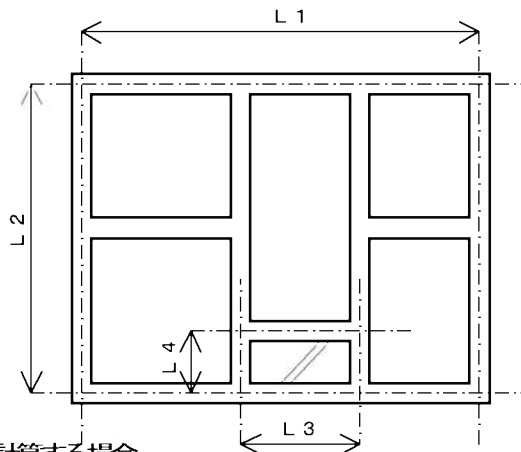
窓番号	寸法 (m)		熱貫流率	日射熱取得率	付属部材の有無	冷房期日射熱取得量	暖房期日射熱取得量	熱損失
	幅	高さ						
窓<屋根・天井>各値合計								

2) 屋根・天井・外気等に接する床(以下「屋根等」という。)の入力

仕立番号	部位名称	屋根等面積	除外窓面積	計算対象外壁面積	熱貫流率	冷房期日射熱取得量	暖房期日射熱取得量	熱損失
Y	屋根	0	0	0.00		0.00	0.00	0.00
T	天井	73.76	0	73.76	0.126	0.32	0.32	9.29
T2	天井	1.66		1.66	0.167	0.01	0.01	0.28
F	その他床	66.77		66.77	0.281	0.00	0.00	13.13
外壁<屋根・天井・床>各値合計						0.33	0.33	22.70

3) 土間床等の面積の入力

部位番号	部位名	面積
外気側	玄関土間	4.46
床側	玄関土間	
外気側	その他	4.2
床側	その他	
土間床等面積合計		8.66



土間床等面積の算出

基礎断熱の場合
 $L1 \times L2$
 土間床部分の場合
 $L3 \times L4$
 を求め入力する。

※計算シートCにおいて温度差係数を分けて計算する場合、

上表を分けて入力して下さい。その際、面積は重複しないように片方のみを入力して下さい。

4) 住宅<屋根・天井・床等>計算結果

屋根等 他	外皮等面積(内訳)	150.85 m ² (天窓 m ² 屋根等 142.19 m ² 土間床等 8.66 m ²)
	冷房期総日射熱取得量	0.33
	暖房期総日射熱取得量	0.33
	総熱損失	22.70 W/K

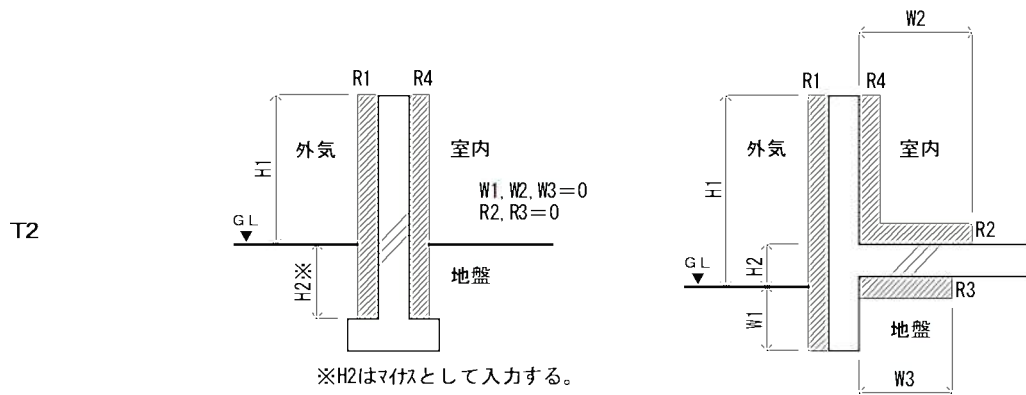
内訳計算シート C ≪基礎等≫の熱貫失量(基礎断熱及び土間床等の部分)

1) 基礎等の断面仕様を入力

部位番号	部位名	断熱材 熱抵抗 R1	断熱材 熱抵抗 R2	断熱材 熱抵抗 R3	断熱材 熱抵抗 R4	基礎高 H1	底盤高 H2	断熱材 根入れ W1	断熱材 折返し W2	断熱材 折返し W3	適用 計算式 番号	熱貫流率
外気側	玄関土間		1.76		1.76	0.4	0.05		0.9		(16)	0.46
床側	玄関土間		1.76		1.76	0.4	0.05		0.9		(16)	0.46
外気側	その他		1.76		1.76	0.4	0.05		0.9		(16)	0.46
床側	その他		1.76		1.76	0.4	0.05		0.9		(16)	0.46

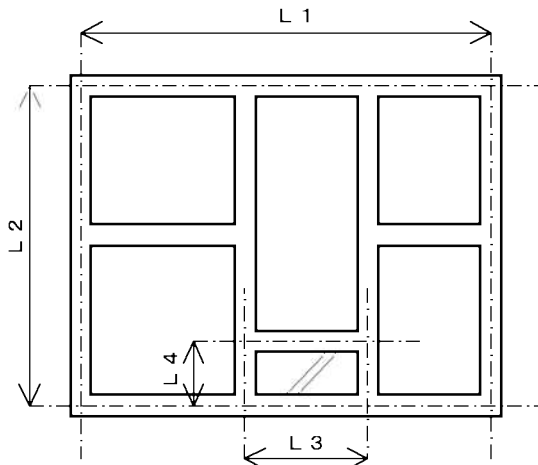
注1：上記各部の寸法は下図の寸法等(長さm、熱抵抗m²K/W)を入力して下さい。

注2：H1の寸法(基礎高さ)は0.4mを上限とし、0.4mを超える部分は内訳計算シートAで計算して下さい。



2) 基礎等の外周長さの入力

部位番号	部位名	基礎等 外周長 L	温度差 係数	熱貫失
外気側	玄関土間	4.37	1	2.00
床側	玄関土間	4.37	0.7	1.40
外気側	その他	2.28	1	1.04
床側	その他	5.97	0.7	1.91
基礎等熱貫失合計				6.36



基礎外周長さLの算出

基礎断熱の場合
 $(L1 + L2) \times 2 = L$
 土間床部分の場合
 ・温度差係数0.7の部分
 $L3 + L4 \times 2 = L$
 ・温度差係数1.0の部分
 $L3 = L$
 として入力する。